

## Genie® AWP™-20S, AWP-25S, AWP-30S, AWP-36S &amp; AWP-40S

## Especificaciones

Modelos	AWP-20S		AWP-25S		AWP-30S	
Dimensiones	US	METRIC	US	METRIC	US	METRIC
Altura de trabajo máx. <sup>(1)</sup>	26 ft 1 in	8.10 m	30 ft 9 in	9.50 m	35 ft 6 in	11.0 m
Altura de cesta	20 ft 1 in	6.10 m	24 ft 9 in	7.50 m	29 ft 6 in	9.00 m
<b>A</b> Altura - replegado (estándar)	6 ft 6 in	1.98 m	6 ft 6 in	1.98 m	6 ft 6 in	1.98 m
<b>B</b> Altura - inclinado hacia atrás <sup>(2)</sup> (estándar)	-	-	-	-	-	-
<b>C</b> Longitud - replegado (estándar)	4 ft 1 in	1.24 m	4 ft 3.5 in	1.31 m	4 ft 5 in	1.35 m
<b>D</b> Longitud - inclinado hacia atrás <sup>(2)</sup>	-	-	-	-	-	-
<b>E</b> Anchura	2 ft 5 in	0.74 m	2 ft 5 in	0.74 m	2 ft 5 in	0.74 m

## Productividad

Capacidad de carga	350 lb	159 kg	350 lb	159 kg	350 lb	159 kg
<b>F</b> <b>G</b> Base estabilizadores (L x A) (estándar)	5 ft 1 in/4 ft 5 in	1.55/1.35 m	5 ft 9 in/5 ft 1 in	1.75/1.55 m	6 ft 4 in/5 ft 8 in	1.93/1.73 m
<b>H</b> Acceso a esquina <sup>(3)</sup> (estándar)	1 ft 3 in	0.38 m	1 ft 7 in	0.48 m	1 ft 10 in	0.56 m
<b>I</b> <b>J</b> Acceso pared delantero/trasero (estándar)	6 in/1 ft 1 in	0.15/0.33 m	7 in/1 ft 5 in	0.18/0.43 m	8 in/1 ft 9 in	0.20/0.53 m
Estándar dimensiones de cesta	27/26/44.75 in	0.69/0.66/1.14 m	27/26/44.75 in	0.69/0.66/1.14 m	27/26/44.75 in	0.69/0.66/1.14 m
Puerta estándar dimensiones de cesta	27/26/44.75 in	0.69/0.66/1.14 m	27/26/44.75 in	0.69/0.66/1.14 m	27/26/44.75 in	0.69/0.66/1.14 m
Estrecha con puerta dimensiones de cesta	26/20/44.75 in	0.66/0.51/1.14 m	26/20/44.75 in	0.66/0.51/1.14 m	26/20/44.75 in	0.66/0.51/1.14 m

Peso y presión sobre el suelo<sup>(4)</sup>

Modelos AC	677 lb	307 kg	727 lb	330 kg	777 lb	352 kg
Modelos DC	766 lb	347 kg	817 lb	371 kg	867 lb	393 kg
Presión sobre suelo ocupado	0.35 psi	2.40 kPa	0.28 psi	1.90 kPa	0.24 psi	1.65 kPa

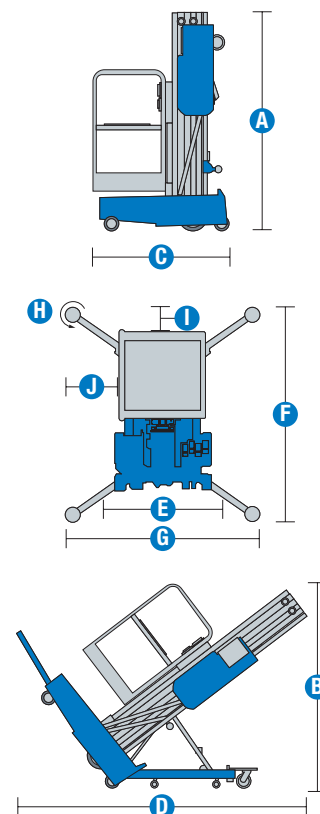
Modelos	AWP-36S		AWP-40S	
Dimensiones	US	METRIC	US	METRIC
Altura de trabajo máx. <sup>(1)</sup>	42 ft 5 in	13.10 m	46 ft 3 in	14.30 m
Altura de cesta	36 ft 5 in	11.10 m	40 ft 3 in	12.30 m
<b>A</b> Altura - replegado (estándar)	9 ft 1.5 in	2.78 m	9 ft 1.5 in	2.78 m
<b>B</b> Altura - inclinado hacia atrás <sup>(2)</sup> (estándar)	6 ft 3.5 in	1.92 m	6 ft 6 in	1.98 m
<b>C</b> Longitud - replegado (estándar)	4 ft 7 in	1.40 m	4 ft 8 in	1.42 m
<b>D</b> Longitud - inclinado hacia atrás <sup>(2)</sup>	9 ft 9 in	2.97 m	9 ft 9 in	2.97 m
<b>E</b> Anchura	2 ft 5 in	0.74 m	2 ft 5 in	0.74 m

## Productividad

Capacidad de carga	350 lb	159 kg	300 lb	136 kg
<b>F</b> <b>G</b> Base estabilizadores (L x A) (estándar)	6 ft 11 in/6 ft 3 in	2.12/1.91 m	7 ft 5 in/6 ft 9 in	2.26/2.06 m
<b>H</b> Acceso a esquina <sup>(3)</sup> (estándar)	2 ft 5 in	0.74 m	2 ft 7 in	0.79 m
<b>I</b> <b>J</b> Acceso pared delantero/trasero (estándar)	1 ft 2 in/2 ft 1 in	0.36/0.64 m	1 ft 3 in/2 ft 4 in	0.38/0.71 m
Estándar dimensiones de cesta	27/26/44.75 in	0.69/0.66/1.14 m	27/26/44.75 in	0.69/0.66/1.14 m
Puerta estándar dimensiones de cesta	27/26/44.75 in	0.69/0.66/1.14 m	27/26/44.75 in	0.69/0.66/1.14 m
Estrecha con puerta dimensiones de cesta	26/20/44.75 in	0.66/0.51/1.14 m	26/20/44.75 in	0.66/0.51/1.14 m

Peso y presión sobre el suelo<sup>(4)</sup>

Modelos AC	1,017 lb	461 kg	1,040 lb	472 kg
Modelos DC	1,107 lb	502 kg	1,130 lb	513 kg
Presión sobre suelo ocupado	0.23 psi	1.60 kPa	0.20 psi	1.37 kPa



## Potencia

Fuente de alimentación - Modelos AC	110V/50-60 Hz
	220V/50-60 Hz
Fuente de alimentación - Modelos DC	12V DC

## Niveles de ruido y vibración

Nivel de presión sonora (suelo)	< 70 dBA
Nivel de presión sonora (cesta)	< 70 dBA
Vibraciones	< 2.5 m/s <sup>2</sup>

(1) Altura de trabajo = Altura de la plataforma + 2 m.

(2) La pendiente superable es aplicable al desplazamiento en pendientes y puede variar en función de las opciones y de la configuración de la máquina. Consultar el manual del operario para más información.

(3) El peso se refiere a la configuración estándar y puede variar en función de las opciones y/o de la normativa del país.

(4) La información de la presión sobre el suelo es aproximada y puede variar dependiendo de las opciones y configuraciones de la máquina. Debe utilizarse siempre junto a medidas de seguridad adecuadas.

# Genie® AWP™-20S, AWP-25S, AWP-30S, AWP-36S & AWP-40S

## SKU: Modelos en stock

- AWP-20S, alimentación AC\*
- AWP-25S, alimentación AC\*
- AWP-30S, alimentación AC\*
- AWP-36S, alimentación AC con sistema de deslizamiento\*
- AWP-40S, alimentación AC con sistema de deslizamiento\*

\* Fabricación bajo pedido

## SKU: Modelos en stock

- **AWP36S01AE0009:** AWP-20S, alimentación DC
- **AWP25S01AE0001:** AWP-25S, alimentación DC
- **AWP30S01AE0001:** AWP-30S, alimentación DC
- **AWP36S01AE0009:** AWP-36S, alimentación DC con sistema de deslizamiento
- **AWP20S01AE0008:** AWP-40S, alimentación DC con sistema de deslizamiento

Disponibilidad de opciones		S	S+	Bt0
Alimentación	Alimentación 85V AC			○
	Batería seca (DC)	✓	✓	✓
	Batería húmeda (DC)		✓	
	Alimentación 110V AC			○
	Alimentación 220V AC			○
	Alimentación DC	✓	✓	✓
	12V 110/230V 50-60Hz Sistema internacional de carga inteligente	✓	✓	✓
Cesta	Cesta estándar con barra deslizante	✓	✓	✓
	Cesta estándar con puerta			○
	Cesta estrecha con puerta			○
	Kit con luz de advertencia y alarma de descenso		○	○
	Bandeja de herramientas		○	○
	Toma de corriente AC en cesta	✓	✓	✓
Chasis	Base estándar para todos los modelos	✓	✓	✓
	Cable largo 79"			○
	Lift Guard Alarma Ruido Blanco		○	○
	Sistema auxiliar bajada plataforma	✓	✓	✓
	Puntos de anclaje de grúa	✓	✓	✓
	Fácil manejo: puede pasar por puertas estándar	✓	✓	✓
	Carga rápida en camionetas	✓	✓	✓
	Alojamiento para horquillas (sólo base estándar)	✓	✓	✓
	Interruptor de fallo de tierra	✓	✓	✓
	Diseño y mástil de alta resistencia	✓	✓	✓
	Luces LED confirman la correcta instalación	✓	✓	✓
	Cavidades de almacenamiento de estabilizadores	✓	✓	✓
	Base con balancín para mejor maniobrabilidad	✓	✓	✓
	Estabilizadores estándar	✓	✓	✓
Puntos de inmovilización	✓	✓	✓	

- S Estándar
- S+ Estándar +
- Bt0 Fabricación bajo pedido
- ✓ Características estándar
- Opciones



Bajo peso



Fácil de cargar y transportar



Baja carga sobre el suelo



### Accesorios Originales Genie<sup>(1)</sup>

- Luz láser de localización de cesta
- Soporte para lámparas fluorescentes

(1) Accesorios adicionales originales Genie disponibles en [Parts.GenieLift.com](http://Parts.GenieLift.com)

Las especificaciones de productos están sujetas a cambios sin previo aviso ni obligación por parte de Genie. Las fotografías y/o esquemas de este folleto sólo aparecen con fines ilustrativos. Si desea instrucciones sobre el correcto uso de este equipo, consulte el Manual del Operario. El incumplimiento de las instrucciones del manual del operario así como la actuación irresponsable de cualquier tipo por parte del operario pueden causar lesiones graves o la muerte. La única garantía aplicable y que sirve de referencia para nuestros diferentes productos es nuestra garantía contractual validada por nuestros servicios técnicos. No será válida ninguna otra garantía ni oral ni escrita. Los productos y servicios listados pueden ser marcas registradas, patentes, o nombres registrados de Terex Corporation y/o sus filiales en los EE.UU. y en numerosos otros países. Terex, Genie, Xtra Capacity, Lift Power, Lift Guard, Lift Tools, Lift Connect y Tech Pro Link son marcas registradas de Terex Corporation o de sus filiales.